

BC230 BRUSH CHIPPER



TABLE D'ALIMENTATION ROTATIVE PRATIQUE. Elle permet de faire pivoter la table alimentation du broyeur sur 7 positions afin de faire face au matériau pour faciliter l'alimentation et le travail en bord de route. Un frein à inertie réglable en hauteur est disponible en option pour le BC230.



ECOIDLE™ ENGINE CONTROL SYSTEM. Lorsque le système Ecolidle est sélectionné par l'opérateur, le régime du moteur descend automatiquement à une valeur prédéfinie après 1 minute ou 5 minutes d'inactivité, afin de réduire la consommation de carburant lorsque la machine n'est pas en train de broyer des matériaux. Cette marche au ralenti peut contribuer à réduire les émissions et le bruit.



SMARTFEED. Le système SmartFeed surveille le régime du moteur, arrête et inverse automatiquement les rouleaux d'alimentation pour améliorer la production. Ce système détecte également les bourrages des rouleaux d'alimentation et manipule automatiquement le matériau pour réduire la nécessité d'utiliser une barre de contrôle manuelle.



ROULEAUX D'ALIMENTATION HORIZONTAUX JUMELÉS. Une ouverture d'alimentation exceptionnelle de 23 x 35,5 cm alimentée par des rouleaux d'alimentation horizontaux décalés surdimensionnés permet de s'assurer que les matériaux à capacité maximale sont facilement acheminés vers le broyeur.



3 ANS DE GARANTIE. Le BC230 bénéficie d'une garantie standard de trois ans, qui peut être prolongée jusqu'à cinq ans. Des forfaits de maintenance planifiée et des contrats de service supplémentaires peuvent être achetés, si vous le souhaitez.



POWERFUL PERFORMANCE. Le moteur diesel Caterpillar de 74 ch conforme à la norme Stage V vous permet non seulement de respecter les dernières exigences en matière d'émissions, mais aussi de disposer de suffisamment de puissance pour répondre aux besoins de votre chantier.



VERMEER.COM



EQUIPPED TO
DO MORE.™

BC230 BRUSH CHIPPER

POIDS ET DIMENSIONS GÉNÉRALES

Poids: 2.150 kg (4.740 livres)

Longueur (transport): 384 cm (151 pouces)

Largeur: 190 cm (74 pouces)

Hauteur: 262 cm (103 pouces)

Largeur de l'ouverture d'alimentation: 35,5 cm (14 pouces)

Hauteur de l'ouverture d'alimentation: 23 cm (9,1 pouces)

MOTEUR

Marque et modèle: Cat 2.2 stage V Diesel

Puissance: 55 kW (74 ch)

Couple Max.: 270 Nm (200 pi-lb)

Nombre de cylindres: 4

Niveau sonore: 126 dB(a)

CAPACITÉS DE FLUIDE

Réservoir de carburant: 52 L (13 gal)

Réservoir hydraulique: 26 L (6,8 gal)

SYSTÈME DE CHARGEMENT

Hauteur de la goulotte: 250 cm (98 pouces)

Rotation de la goulotte: 270 degrés

CHÂSSIS

Essieu/suspension: Knott 3000 kg (5511,6 lb), suspension caoutchouc, simple essieu

Frein à surtension: Type Knott KRV30-B

Pneumatiques: 225R15C

DISQUE DE COUPE

Poids: 153 kg (337 livres)

Diamètre: 76 cm (30 pouces)

Vitesse: 1,365 tr/min

Couteaux: 2 couteaux en acier A8

SYSTÈME D'ALIMENTATION

Nombre de rouleaux d'alimentation: 2

Diamètre du rouleau d'alimentation supérieur/inférieur: 40 cm (16 pouces)/26 cm (10 pouces)

Orientation: Décalage horizontal

Force de serrage: 494 kg (1,086 lb)

TABLE D'ALIMENTATION

Largeur: 125 cm (49 pouces)

Distance entre le rouleau d'alimentation central et l'extrémité de la table: 160 cm (63 pouces)

Distance de la table au sol: 77 cm (30 pouces)

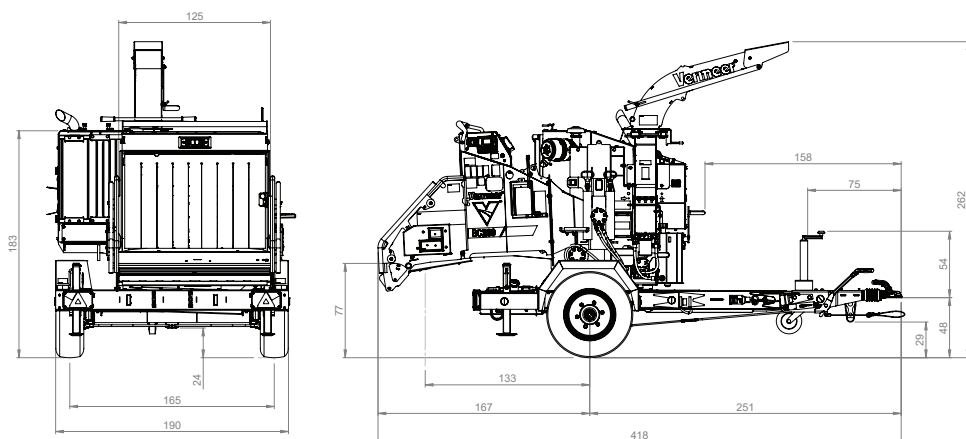
OPTIONS

Peinture spéciale

Programme de garantie Confidence Plus

Crochet d'attelage réglable en hauteur

Support de roue de secours



Vermeer Manufacturing International Goes se réserve le droit d'apporter des modifications à l'ingénierie, à la conception et aux spécifications ; ajouter des améliorations ; ou interrompre la fabrication à tout moment sans préavis ni obligation. L'équipement en photo, est uniquement à des fins d'illustration et peut afficher des accessoires ou des composants en option spécifiques à leur région mondiale. Veuillez contacter votre revendeur local Vermeer pour plus d'informations sur les spécifications de la machine. Vermeer, le logo Vermeer, Equipé pour faire plus et Ecolde sont des marques déposées de Vermeer Manufacturing Company aux États-Unis et/ou dans d'autres pays. Caterpillar est une marque commerciale de Caterpillar Inc. © 2022 Vermeer Manufacturing International Goes. Tous les droits sont réservés.