

BROYEUR DE BRANCHES BC200



***BROYEUR DE BRANCHES BC200***

**Vermeer**



# CONSTRUIT POUR LE QUOTIDIEN



Dans toute l'Europe, les professionnels de l'arboriculture s'accordent à dire que lorsqu'il s'agit de matériel d'abattage d'arbres, la sécurité, la performance et la qualité sont les critères les plus importants. Le travail difficile de l'enlèvement des arbres appartient au passé. C'est du moins ce que nous savons avec les équipements de paysagisme Vermeer, en particulier les broyeurs de branche Vermeer.

Construites pour résister au travail quotidien, les broyeurs de branches Vermeer sont équipés de caractéristiques exclusives qui favorisent la facilité d'utilisation et l'efficacité. Elles sont également faciles à entretenir et à transporter, ce qui constitue une valeur ajoutée pour les arboriculteurs, les entrepreneurs et les équipes d'entretien des arbres qui cherchent à maximiser leur productivité et à capitaliser sur les marchés secondaires des copeaux.

# BROYEUR DE BRANCHES BC200

Conçu pour les professionnels européens de l'entretien des arbres qui exigent simplicité, productivité et facilité d'entretien, le broyeur de branches Vermeer BC200 réunit toutes ces caractéristiques dans un équipement condensé et pratique à transporter. Équipé d'un moteur diesel ou à essence conforme à la norme Stage V, il offre une productivité de broyage maximale par rapport à son prédécesseur, le BC190XL.

Capable de broyer des matériaux ramifiés jusqu'à 20 cm, le BC200 dispose d'un processus de démarrage en deux étapes avec son système d'entraînement direct pour maximiser l'efficacité de l'opérateur, tandis que le système de contrôle du moteur Ecolde™ optimise le rendement énergétique et minimise le bruit. Il est efficace et productif.



## Démarrage en deux étapes et facilité d'utilisation

Un processus de démarrage clé en main en deux étapes permet aux opérateurs de passer du démarrage au broyage en quelques instants. Un bouton d'alimentation et un commutateur de commande facilitent les opérations, et un rouleau décalé permet d'alimenter efficacement la machine. C'est une bonne chose, étant donné que la puissante capacité de traction et l'ouverture d'alimentation surdimensionnée inciteront votre équipe à l'alimenter de plus en plus. De plus, le système SmartFeed surveille le régime moteur et arrête ou inverse les rouleaux si nécessaire. C'est la simplicité du broyage.



## Moteurs conformes à la phase V

Le BC200 est équipé d'un moteur diesel ou à essence Kubota® conforme à la phase V de l'UE. Le moteur diesel délivre une puissance de 44,3 ch (33,0 kW) tandis que le moteur à essence délivre 57 ch (42,5 kW) pour la meilleure capacité de carburant de sa catégorie. Le système Ecolde est réglable, permet d'économiser du carburant et de réduire le bruit en réduisant automatiquement le régime du moteur après une ou cinq minutes d'inactivité.



## Facilité d'entretien

Moins de capots, c'est plus de confort. Un capot moteur pivotant d'une seule pièce offre une accessibilité optimale aux composants internes pour faciliter l'entretien, notamment les couteaux du broyeur, les contre-couteaux et les points de graissage. Cette machine a été conçue pour que les pièces d'usure soient à portée de main.



## Conception durable

De la peinture au châssis, ce broyeur de branches est équipé pour le long terme. Un essieu à usage intensif assure la stabilité et la durabilité pendant le broyage et le transport, en particulier sur les routes cahoteuses. La peinture en poudre en quatre étapes protège la machine contre le temps et les intempéries et lui permet de conserver son aspect neuf longtemps après avoir broyé des milliers de branches et d'arbres.



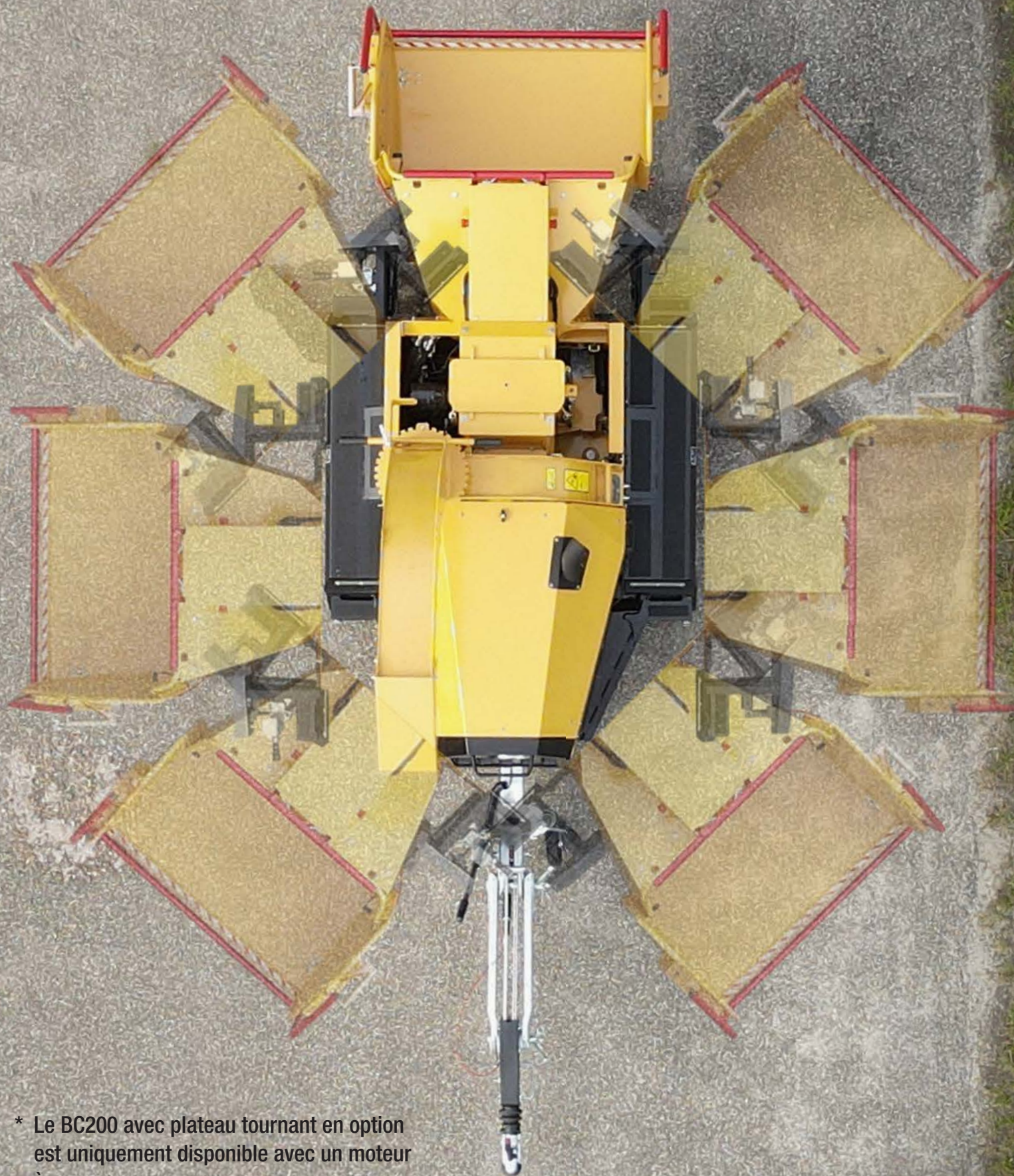
## La couverture Vermeer de 3 ans

Le BC200 est couvert par une garantie de 3 ans sur certains composants, avec une option de prolongation jusqu'à 5 ans/5 000 heures. C'est une façon intelligente de protéger votre investissement.

# BROYEUR DE BRANCHES BC200 AVEC TOURELLE EN OPTION

La productivité est totale avec le broyeur de branches BC200 de Vermeer, équipé en option d'un plateau tournant permettant sept positions de la machine. Les opérateurs peuvent repositionner la machine sans avoir recours à un véhicule de transport et alimenter de matériau sous plusieurs angles. Cela offre une plus grande polyvalence et un plus grand confort d'utilisation pour les travaux en bord de route ou sur les chantiers étroits.

Le BC200 avec table tournante en option présente les mêmes caractéristiques qui font du BC200 la machine préférée des professionnels européens de l'entretien des arbres.



\* Le BC200 avec plateau tournant en option est uniquement disponible avec un moteur à essence.



## Tourelle à sept positions

L'alimentation du broyeur peut être tournée en sept positions pour faire face au matériau, ce qui facilite l'alimentation et le travail en bordure de route. Un levier situé sur le côté de la table d'alimentation permet aux opérateurs d'ajuster les positions en un minimum de temps.

## Frein d'urgence réglable en hauteur

Le frein à inertie réglable en hauteur (en option) est conçu pour être utilisé avec la plupart des véhicules de transport.

## Double essieu

Pour supporter le poids supplémentaire de la table tournante, un double essieu AL-KO(R) 1350 assure une stabilité et une conduite optimales.



## La couverture Vermeer de 3 ans

La BC200 est couverte par une garantie de 3 ans sur certains composants, avec une option de prolongation jusqu'à 5 ans/5 000 heures. C'est une façon intelligente de protéger votre investissement.

**SCANNEZ LE CODE QR  
POUR TROUVER VOTRE  
VERMEER LOCAL**



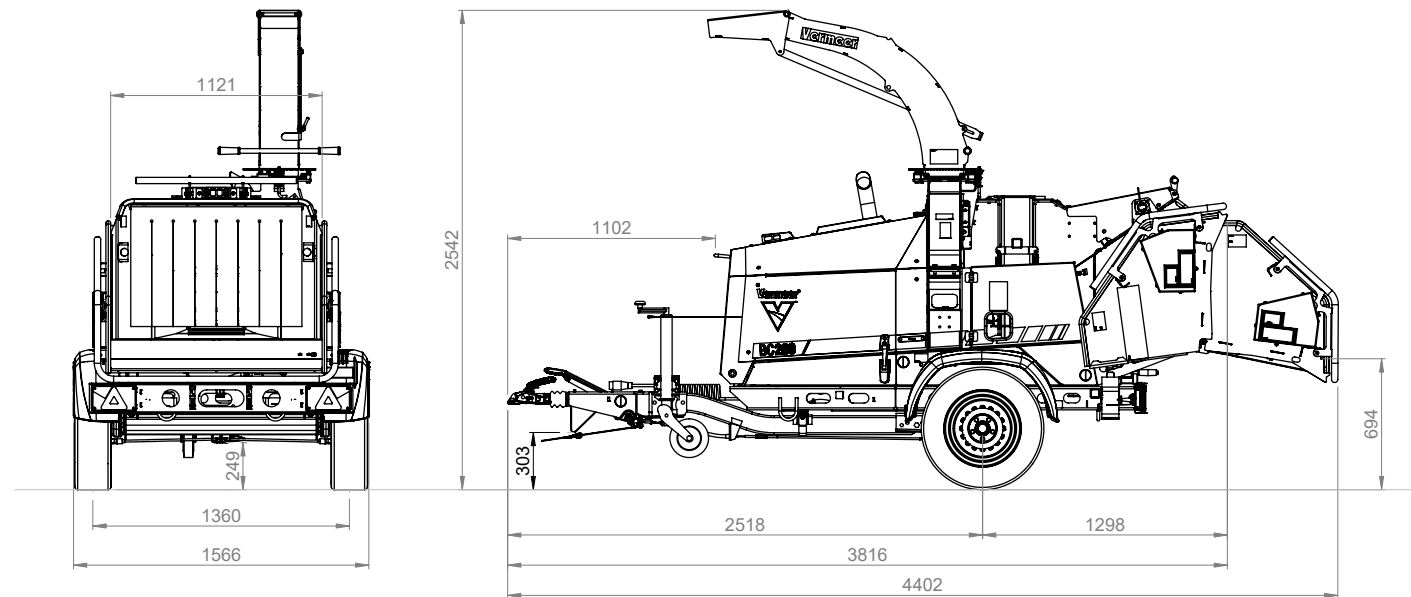
## PIÈCES DÉTACHÉES ET ASSISTANCE **VERMEER**

Vous pouvez compter sur un service de qualité de la part des techniciens de maintenance des distributeurs Vermeer, où et quand vous en avez le plus besoin. De notre expérience de la machine à notre connaissance au comptoir, Vermeer s'efforcera de répondre à vos demandes avec expertise et rapidité. Nous connaissons vos machines mieux que quiconque. La compétence est importante lorsque les machines ont besoin d'être entretenues. Nous sommes fiers de résoudre les problèmes dès la première fois et de vous aider à maximiser votre productivité.

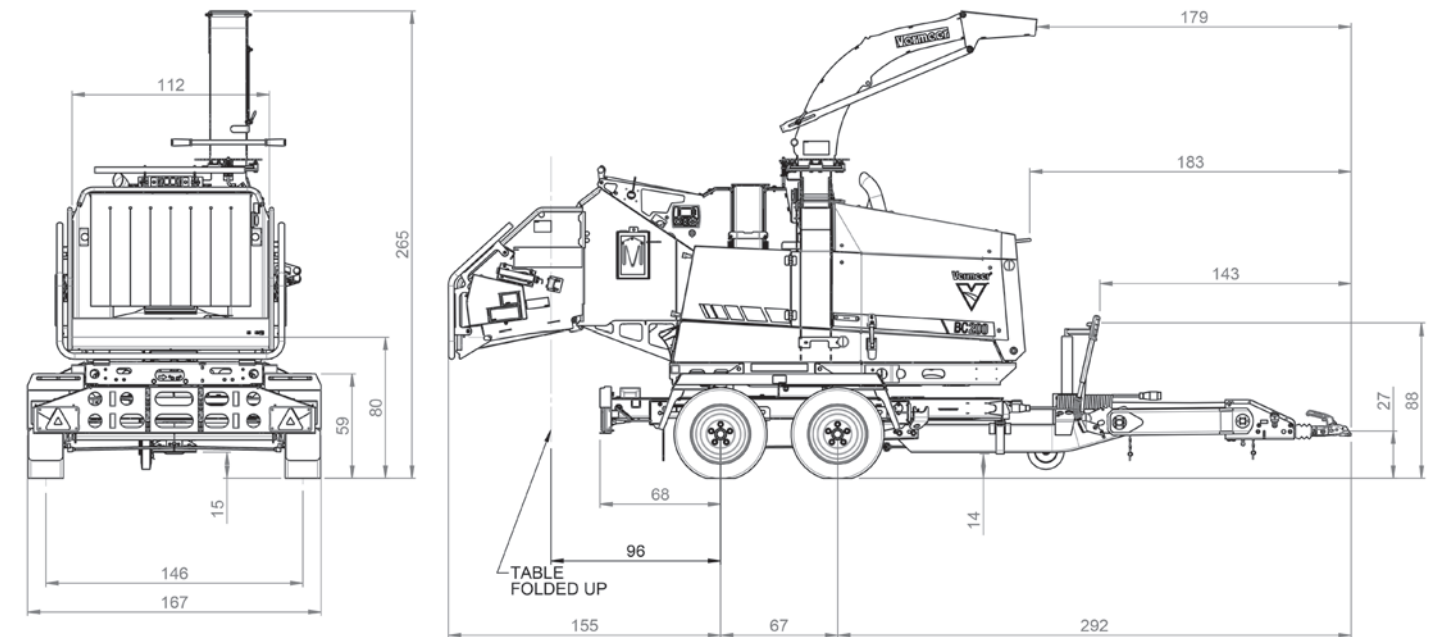
Votre expérience du service client Vermeer est importante pour nous. Nous savons que vous voulez que votre équipement et votre équipe fonctionnent bien. Lorsqu'il s'agit de pièces détachées, votre distributeur Vermeer s'efforcera d'obtenir ce dont vous avez besoin dans les plus brefs délais - parce que lorsque vous avez besoin d'une pièce, vous en avez besoin maintenant. Vermeer s'efforce de répondre à vos besoins de manière rapide, cohérente et efficace. C'est la méthode Vermeer.



# BROYEUR DE BRANCHES BC200



# BROYEUR DE BRANCHES BC200 AVEC TOURELLE EN OPTION



SPECIFICATION DU	BROYEUR DE BRANCHES BC200
GENERAL – DIMENSIONS ET POIDS	
Longueur - table d'alimentation relevée, trémie rentrée	377 cm
Longueur - table baissée, trémie rentrée	435 cm
Largeur max (en fonctionnement)	157 cm
Hauteur max (en fonctionnement)	251 cm
Poids – moteur diesel	1.525 kg
Poids – moteur essence	1.465 kg
MOTEURS EN OPTION	
Marque et modèle de diesel	Kubota V1505-CR-TE5
Puissance brute maximale	44,3 ch
Capacité du réservoir de carburant	39,5 L
Type d'embrayage	à transmission directe

Essence marque et modèle	Kubota WG1605
Puissance brute maximale	57 ch
Capacité du réservoir de carburant	39,5 L
Type d'embrayage	transmission directe

SPECIFICATION DU	BROYEUR DE BRANCHES BC200
SYSTEME D'ALIMENTATION	
Dimension du rouleau d'alimentation (1)	40 cm
Dimension du rouleau d'alimentation (2)	26 cm
Force de serrage du rouleau	396 kg chargé par ressort
Ouverture de l'alimentation	20,3 cm x 30,5 cm
Largeur de la table d'alimentation	114 cm
Longueur de la table d'alimentation	70 cm
Hauteur de la trémie d'alimentation	79 cm
SYSTEME HYDRAULIQUE	
Capacité du réservoir	22,7 L
AUTRES OPTIONS	
Peinture spéciale	tous les RAL sont disponibles

SPECIFICATION	BC200 AVEC OPTION TOURELLE
GENERAL – DIMENSIONS ET POIDS	
Longueur minimum, timon fixe	414 cm
Longueur maximum, timon HAS	455 cm
Largeur max. en fonctionnement	167 cm
Hauteur max. en fonctionnement	265 cm
Hauteur min. – max. timon HAS	17 cm - 81 cm
Poids avec timon fixe	1 810 kg
Poids avec timon HAS	1 840 kg
Poids de la trémie avec timon fixe	100 kg
Poids de la trémie avec timon HAS	110 kg
MOTEUR	
Marque et modèle	Kubota WG1605
Puissance brute maximale	57 ch
Capacité du réservoir de carburant	39,5 L
Consommation maximale	7L/H
Type de carburant	Essence sans plomb 95 octane max 10% méthanol
Angle maximal de fonctionnement continu	30°
Type d'embrayage	Transmission directe

SPECIFICATION	BC200 AVEC OPTION TOURELLE
SYSTEME D'ALIMENTATION	
Diamètre du rouleau d'alimentation supérieur	40 cm
Diamètre du rouleau d'alimentation inférieur	26 cm
Force de serrage du rouleau	396 kg chargé par ressort
Ouverture de l'alimentation	20,3 cm x 30,5 cm
Largeur de la table d'alimentation	114 cm
Longueur de la table d'alimentation	70 cm
Hauteur de la trémie d'alimentation	80 cm
SYSTEME HYDRAULIQUE	
Capacité du réservoir	22,7 L
Carburant biodégradable	Option
AUTRES OPTIONS	
PEINTURE SPECIALE	tous les RAL sont disponibles
Timon réglable en hauteur (HAS)	Disponible
Timon fixe	Disponible

\*L'option de frein d'urgence réglable en hauteur est illustrée.  
\*La tourelle en option n'est disponible qu'avec le moteur à essence.

**Vermeer EMEA**

Europe, Middle East and Africa

P.O. Box 323

4460 AS Goes

The Netherlands

+31 (0) 113-272700 • [vermeer.com](http://vermeer.com)

Vermeer Manufacturing International Goes se réserve le droit de modifier l'ingénierie, la conception et les spécifications, d'apporter des améliorations ou d'arrêter la fabrication à tout moment sans préavis ni obligation.

Les équipements et les représentations sont donnés à titre d'exemple uniquement et peuvent présenter des accessoires ou des composants en option spécifiques à leur région. Veuillez contacter Vermeer France pour plus d'informations sur les spécifications de la machine.

Vermeer, le logo Vermeer et Ecolde sont des marques déposées de Vermeer Manufacturing Company aux États-Unis et/ou dans d'autres pays. Kubota est une marque commerciale de Kubota Engine Corporation. AL-KO est une marque de AL-KO Kober A.G.

2025 Vermeer Corporation. Tous droits réservés.

240932 12/24



***BROYEUR DE BRANCHES BC200***